

نیروی محرکه یک مولد \mathcal{E} و مقاومت درونی آن r است. دو مقاومت الکتریکی را که اندازه هر یک برابر r است. یک بار به صورت متوالی و بار دیگر به صورت موازی به هم بسته و دو سر مجموعه را به این مولد وصل می کنیم. جریان الکتریکی عبوری از هر یک از این مقاومت ها را در این دو حالت به ترتیب I_1 و I_2 می نامیم. $\frac{I_2}{I_1}$ برابر

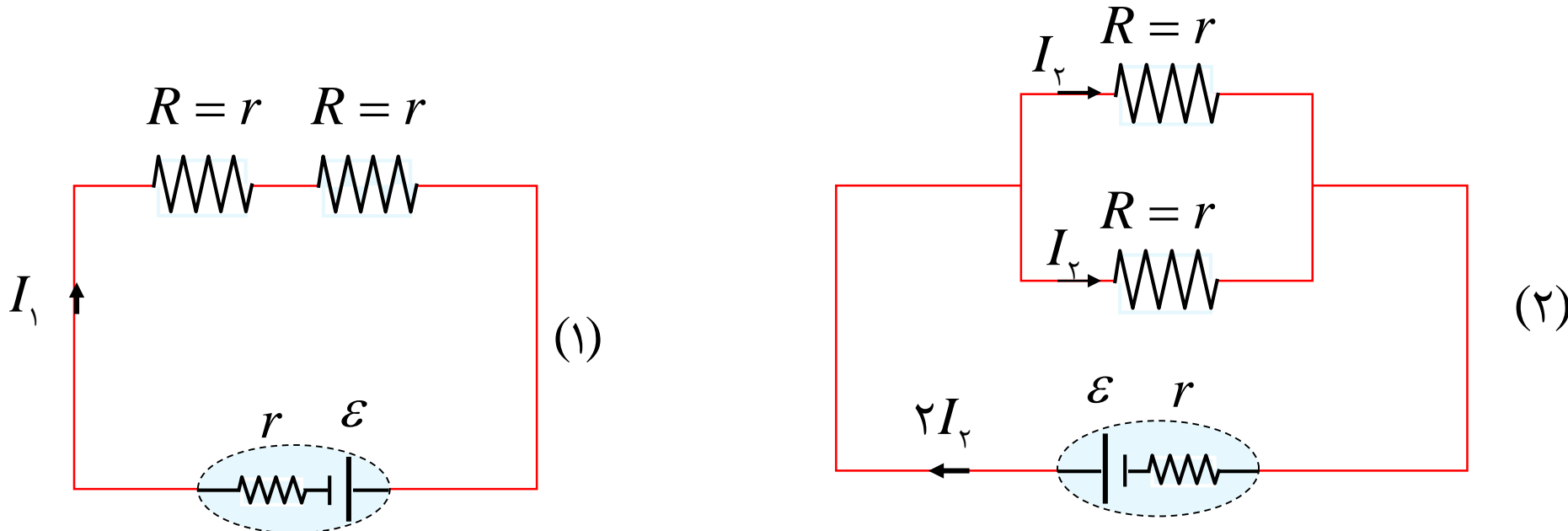
کدام است؟

الف) ۱ ✓

ب) $\frac{1}{2}$

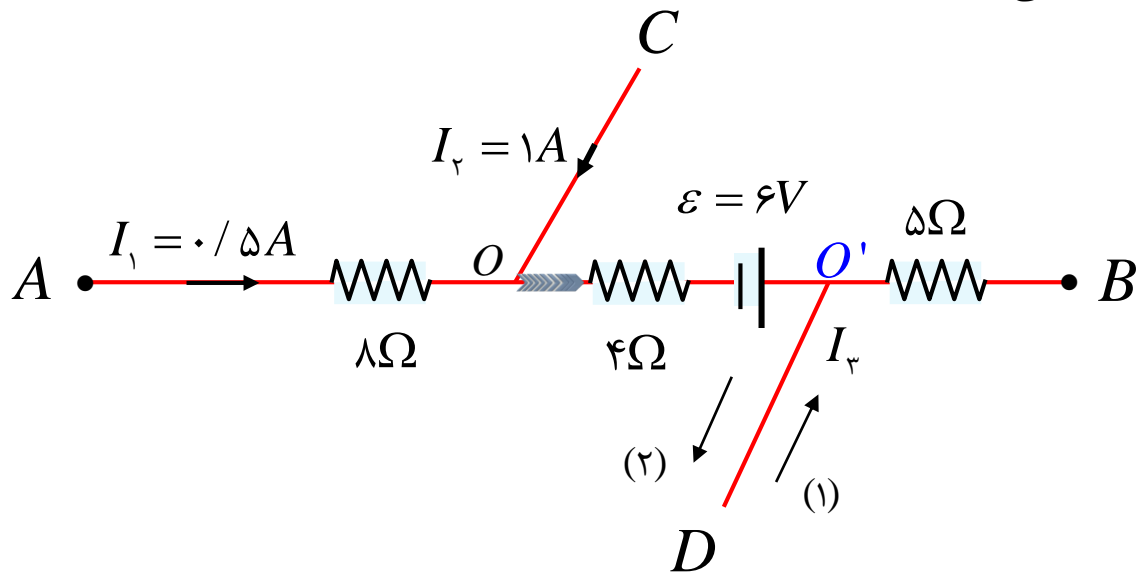
پ) ۳

ت) $\frac{2}{9}$



$$I_{eq} = \frac{\sum \mathcal{E}}{\sum r + \sum R_{eq}} \Rightarrow \begin{cases} \text{(1)} \rightarrow I_1 = \frac{\mathcal{E}}{r + 2r} \\ \text{(2)} \rightarrow 2I_2 = \frac{\mathcal{E}}{r + \frac{r}{2}} \end{cases} \Rightarrow \frac{I_2}{I_1} = 1$$

شکل مقابل قسمتی از یک مدار است. اگر $V_A - V_B = 9V$ باشد، چند آمپر و در چه جهتی است؟



الف) ۰/۵، جهت (۱)

ب) ۰/۵، جهت (۲) ✓

پ) ۲/۵، جهت (۱)

ت) ۲/۵، جهت (۲)

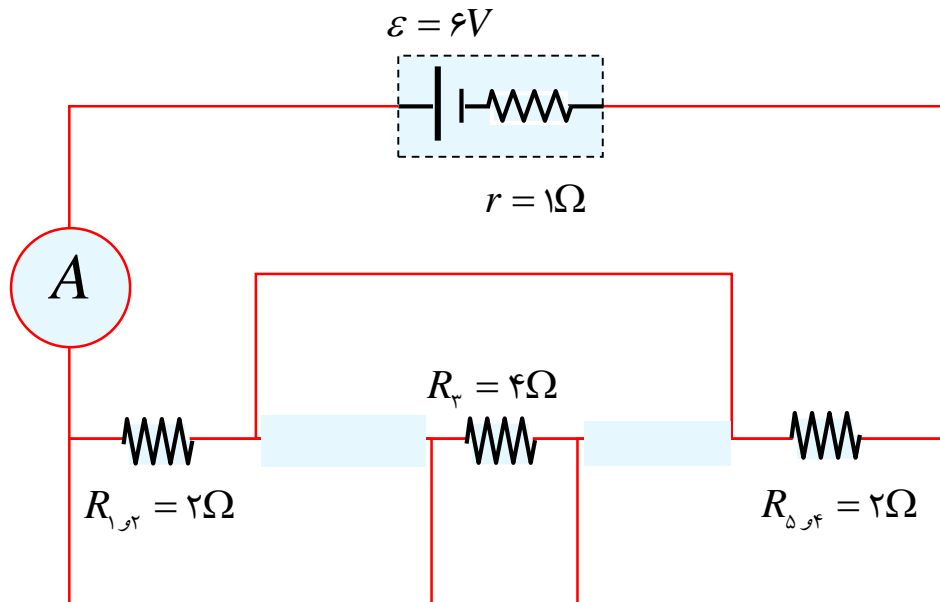
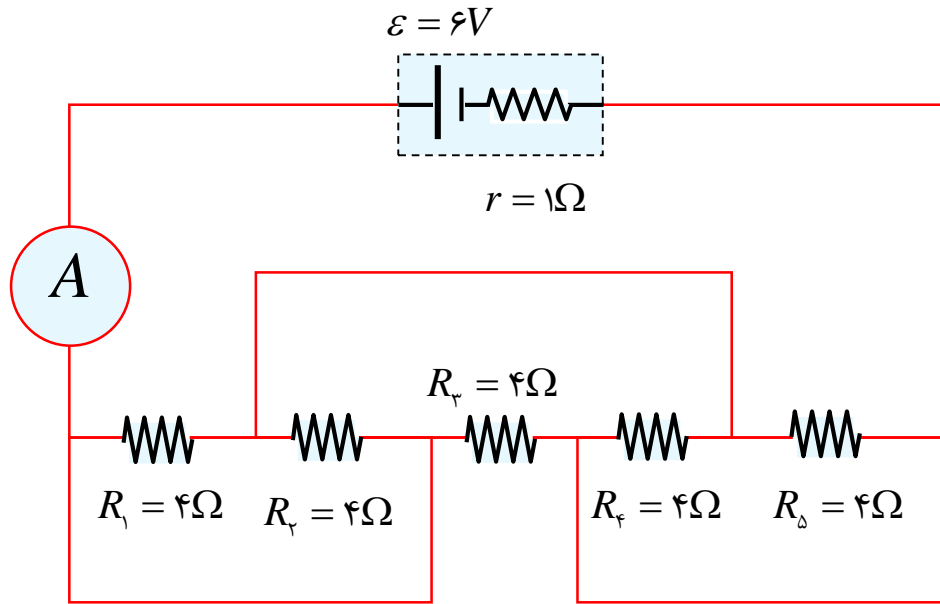
$$I_3 = 1 + 0.5 = 1.5A$$

$$V_A - 8(0.5) - 4(1.5) + 6 = V_{O'} \Rightarrow V_A - V_{O'} = 4V$$

$$\begin{cases} V_A - V_{O'} = 4V \\ V_A - V_B = 9V \end{cases} \longrightarrow V_B - V_{O'} = -5V \Rightarrow R = \frac{V}{I_{BO'}} \Rightarrow 5 = \frac{5}{I_{BO'}} \Rightarrow I_{BO'} = 1A$$

$$\Rightarrow I_3 = 1.5 - 1 = 0.5A$$

در شکل مقابل، آمپرسنج چند آمپر را نشان می دهد؟



الف) $\frac{2}{7}$

ب) ۲ ✓

پ) ۳

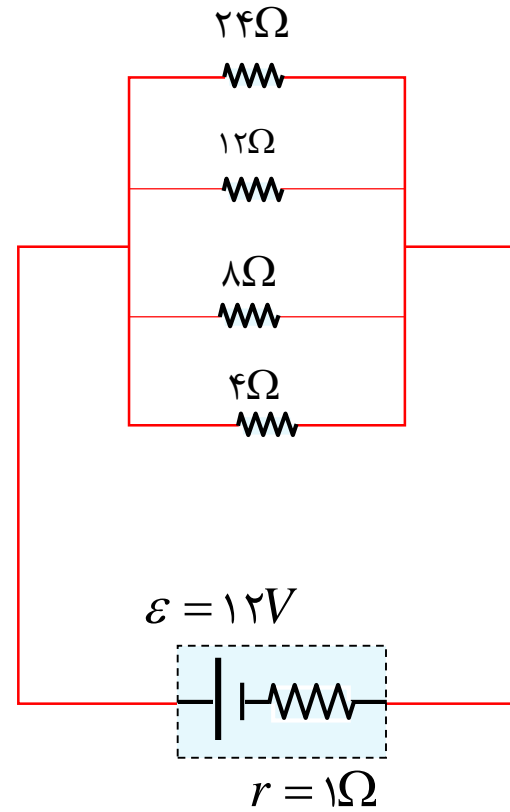
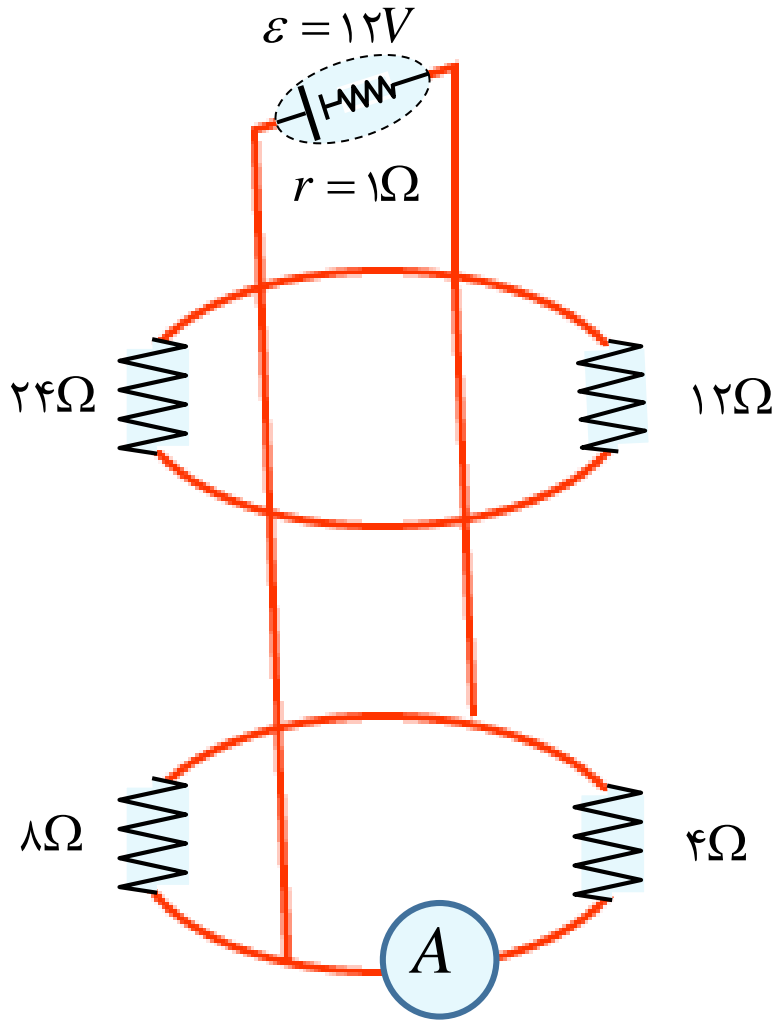
ت) $\frac{1}{2}$

$$R_{1,2,4,5} = 2 + 2 = 4\Omega$$

$$R_{eq} = \frac{4}{2} = 2\Omega$$

$$I_{eq} = \frac{\sum \varepsilon}{\sum r + \sum R_{eq}} = \frac{6}{1+2} = 2A$$

در مدار شکل روبه رو، آمپرسنج چند آمپر را نشان می دهد؟



الف) ۵

ب) ۲ ✓

پ) $\frac{5}{12}$

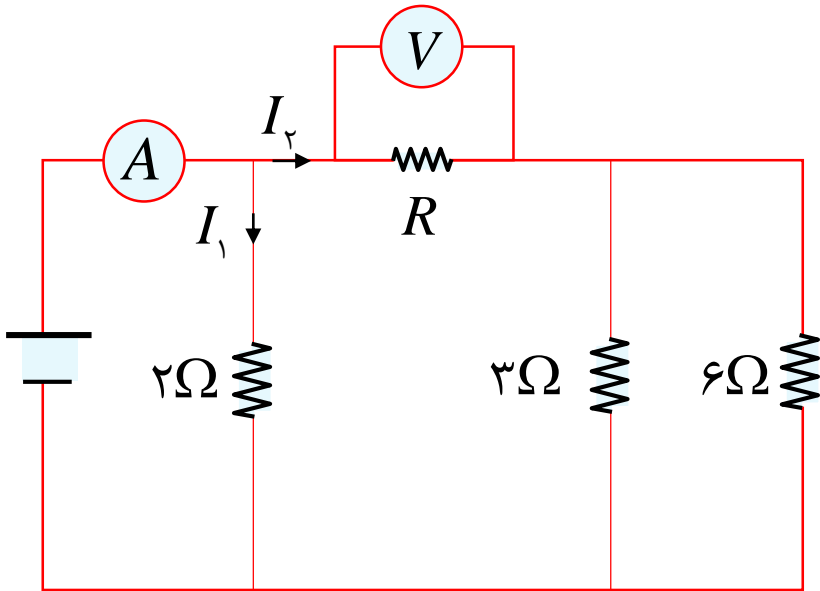
ت) $\frac{5}{6}$

$$\frac{1}{R_{eq}} = \frac{1}{24} + \frac{1}{12} + \frac{1}{8} + \frac{1}{4} = \frac{1+2+3+6}{24} = \frac{12}{24} \Rightarrow R_{eq} = 2\Omega$$

$$\Rightarrow I = \frac{\sum \varepsilon}{\sum r + \sum R_{eq}} = \frac{12}{1+2} = 4A$$

$$\Rightarrow \begin{cases} x + 2x + 3x + 6x = 4A \\ x = \frac{4}{12} = \frac{1}{3} \rightarrow I_f = 6x = 2A \end{cases}$$

در مدار مقابل، ولت سنج عدد ۱۰ ولت و آمپرسنج عدد ۱۵ آمپر را نشان می دهند. مقاومت R چند اهم است؟



$$R' = \frac{3 \times 6}{3 + 6} = 2\Omega \quad R'' = R + 2$$

الف) ۲



$$I_1 R_1 = I_r R'' \Rightarrow I_1 \times 2 = I_r (R + 2) \Rightarrow 2I_1 = RI_r + 2I_r$$

ب) ۴

$$\xrightarrow{RI_r = V = 10V} 2I_1 = 10 + 2I_r \Rightarrow I_1 - I_r = 5 \quad (1)$$

پ) ۲

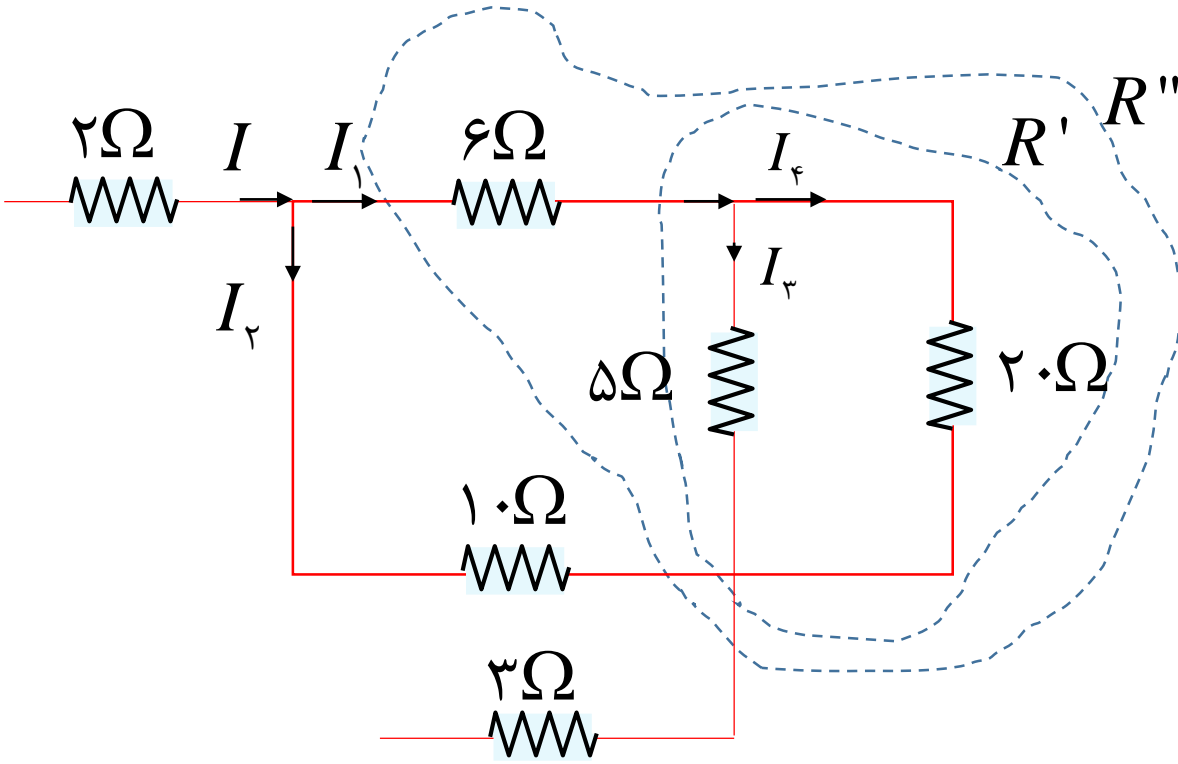
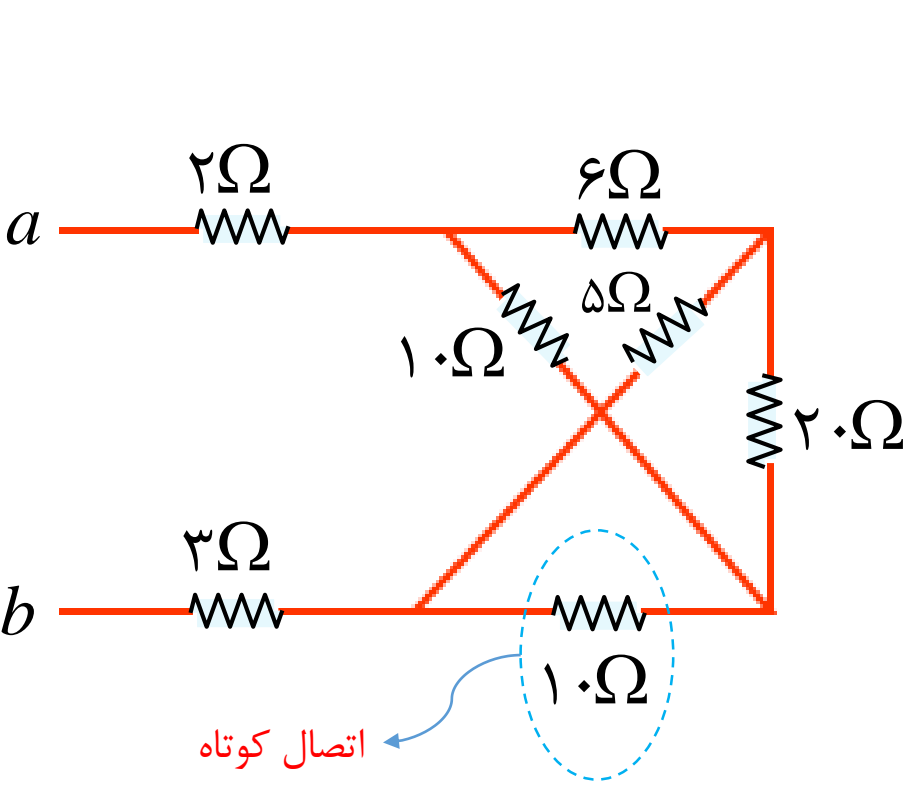
$$I_1 + I_r = 15 \quad (2)$$

ت) ۴

$$\Rightarrow \begin{cases} I_1 + I_r = 15 \\ I_1 - I_r = 5 \end{cases} \Rightarrow 2I_1 = 20 \Rightarrow I_1 = 10 \Rightarrow I_r = 5$$

$$RI_r = 10 \Rightarrow R \times 5 = 10 \Rightarrow R = 2\Omega$$

در شکل روبه رو، که قسمتی از یک مدار الکتریکی است. از مقاومت ۲۰ اهمی شدت جریان ۰/۵ آمپر عبور می کند. از مقاومت ۲ اهمی شدت جریان چند آمپر عبور می کند.



الف) ۱/۵

ب) ۲

پ) ۳/۵

ت) ۵



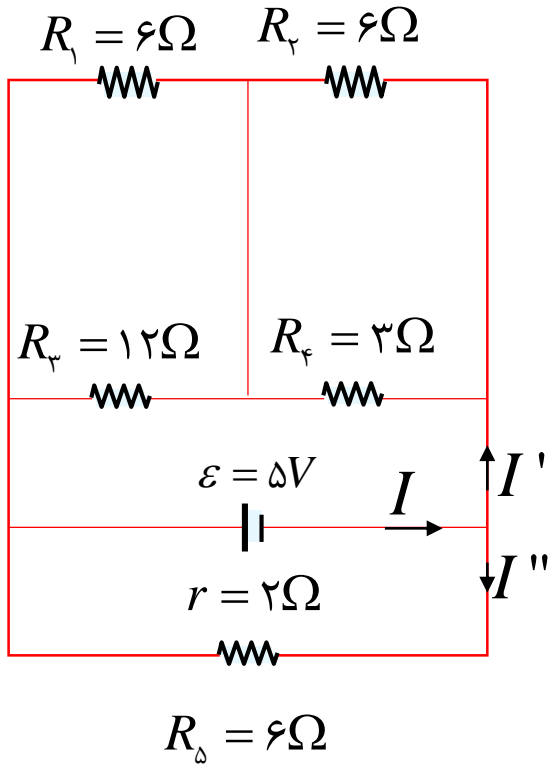
$$R' = \frac{5 \times 20}{5 + 20} = 4\Omega$$

$$R'' = R' + 6 = 10\Omega$$

$$I_1 = I_2 = \frac{I}{2}$$

$$\frac{20}{5} = \frac{I_3}{I_4} \xrightarrow{I_4 = 0.5A} 4 = \frac{I_3}{0.5} \Rightarrow I_3 = 2A \xrightarrow{I_1 = I_3 + I_4} I_1 = 2.5A \xrightarrow{I_1 = \frac{I}{2}} I = 5A$$

در مدار روبه رو، توان مصرفی مقاومت R_1 چند وات است؟



$$R_1, R_2 = \frac{6 \times 12}{6 + 12} = 4\Omega$$

$$R_2, R_4 = \frac{6 \times 3}{6 + 3} = 2\Omega$$

$$R_2, R_4 + R_1, R_2 = 4 + 2 = 6\Omega$$

$$R_2, R_4, R_1, R_2 + R_\delta = R_{eq} = \frac{6 \times 6}{6 + 6} = 3\Omega$$

$$I = \frac{\varepsilon}{R_{eq} + r} \Rightarrow I = \frac{5}{3 + 2} = 1A$$

$$\frac{R_2}{R_1} = \frac{I_1}{I_2} = \frac{12}{6} = 2 \Rightarrow I_1 = 2I_2$$

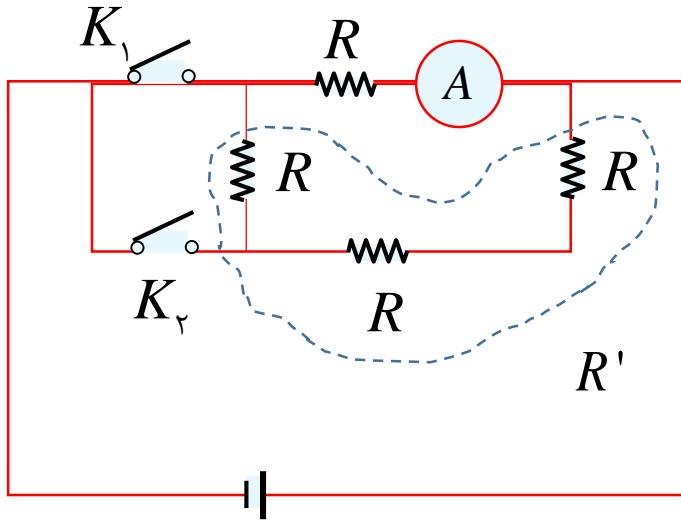
$$I_1 + I_2 = \frac{1}{2} \xrightarrow{I_1 = 2I_2} 2I_2 + I_2 = \frac{1}{2} \Rightarrow I_2 = \frac{1}{6} A \Rightarrow I_1 = \frac{1}{3} A$$

$$P_1 = R_1 I_1^2 = 6 \times \left(\frac{1}{3}\right)^2 = \frac{2}{3} W$$

- الف) ۱
- ب) ۲
- ج) ۳
- د) ۴
- ه) ۵
- ۶) ۶
- ز) ۷
- ح) ۸
- ط) ۹
- ث) ۱۰



در مدار شکل مقابل، در صورتی که کلید K_1 بسته و کلید K_2 باز باشد. آمپرسنج A را نشان می دهد اگر هر دو کلید بسته شوند آمپرسنج چند آمپر را نشان می دهد؟



$$\varepsilon = 7V, r = 1\Omega$$

$$R' = 3R \Rightarrow R_{eq} = \frac{3R + R}{4R} = \frac{3}{4}R$$

$$\frac{28}{19} \quad \text{(الف)}$$

$$\frac{R}{3R} = \frac{I_2}{I_1} = \frac{I_2}{\frac{3}{4}} \Rightarrow \frac{1}{3} = \frac{4I_2}{3} \Rightarrow I_2 = \frac{1}{4}A$$

$$\frac{21}{19} \quad \text{(ب)}$$

$$\frac{7}{19} \quad \text{(پ)}$$

$$I = I_1 + I_2 = \frac{3}{4} + \frac{1}{4} = 1A \quad I = I_1 + I_2 = \frac{3}{4} + \frac{1}{4} = 1A$$

$$\frac{14}{19} \quad \text{(ت)}$$