

فصل ۹

بار الکتریکی:

اگر جسمی مانند پلاستیک را به پارچه پشمی بکشیم، می‌تواند ذرات ریز کاغذ را جذب کند. این به دلیل خاصیت بار الکتریکی است.

۱- مثبت: اگر جسم الکترون از دست بدهد مانند پارچه پشمی، میله شیشه‌ای، کاغذ، موی سر و ...

۲- منفی: اگر جسم الکترون بدست آورد مانند میله پلاستیکی، بادکنک، نخ ابریشمی، میله ابونیتی و ...

نکته: در ایجاد بار الکتریکی، الکترون‌ها بین دو جسم مبادله می‌شوند و پروتون‌ها به علت نیروی هسته و سنگینی نمی‌توانند جابجا شوند.

قاعده بار الکتریکی (نیروهای الکتریکی):

بارهای مشابه (هم‌نام) به یکدیگر نیروی رانشی (دافعه) و بارهای نامشابه (ناهم‌نام) به هم نیروی ربایشی (جاذبه) وارد می‌کنند.

اجسام از نظر رسانایی دو دسته‌اند:

۱- رسانا: موادی که جریان برق را از خود عبور می‌دهند. این مواد الکترون آزاد زیادی دارند مانند فلزات.

۲- نارسانا: موادی که جریان برق را عبور نمی‌دهند یا به کندی عبور می‌دهند. مانند چوب، پلاستیک، هوا، پارچه و ...

الکترون آزاد:

الکترونی که در آخرین لایه و در دورترین فاصله از هسته اتم قرار دارد و به راحتی از اتم جدا می‌شود.

الکتروسکوپ (برق‌نما):

وسیله‌ای است که وجود بار الکتریکی، نوع بار الکتریکی، میزان بار الکتریکی، و رسانا یا نارسانا بودن یک ماده را نشان می‌دهد.

الکتروسکوپ از کلاهک و میله رسانا و ورقه‌ها ساخته شده است.

نکته: اگر جسمی را به الکتروسکوپ نزدیک کنیم و ورقه‌های آن از هم دور شوند جسم باردار است.

روش‌های باردار کردن الکتروسکوپ:

۱- روش تماسی: در این روش جسم باردار را به کلاهک الکتروسکوپ تماس

می‌دهیم (متصل می‌کنیم) بار ایجاد شده در الکتروسکوپ مشابه بار جسم است.

۲- روش القایی: در این روش جسم باردار را به کلاهک الکتروسکوپ

نزدیک می‌کنیم ولی با آن تماس نمی‌دهیم و در مرحله دوم الکتروسکوپ

را با دست یا تماس زمین تخلیه می‌کنیم و سپس جسم باردار را از الکتروسکوپ دور می‌کنیم. در این شیوه بار ایجاد شده در

الکتروسکوپ مخالف بار جسم باردار است.

تشخیص بار جسم مجهول توسط الکتروسکوپ:

اگر جسم باردار مجهولی را به الکتروسکوپی که بار معین دارد، نزدیک کنیم و ورقه‌های الکتروسکوپ از هم دورتر شوند. بار جسم

مشابه بار الکتروسکوپ و اگر ورقه‌های الکتروسکوپ به هم نزدیک شوند بار جسم مخالف بار الکتروسکوپ است.

القای الکتریکی:

ایجاد بار الکتریکی در یک جسم رسانا بدون تماس جسم باردار با آن.

تخلیه الکتریکی:

به جهش الکترون از یک جسم به جسم دیگر که معمولاً همراه با نور و گرما است، تخلیه الکتریکی می‌گویند.

تخلیه به سه صورت ممکن است انجام گیرد:

۱- تخلیه بین دو جسم مانند الکتروود و جسم آهنی در جوشکاری، بین بدن شما و سرسره پلاستیکی و ...

۲- بین دو ابر باردار که به آن رعد و برق می‌گویند.

۳- بین ابر باردار و زمین. وقتی فاصله ابر از زمین کم باشد که به آن آذرخش (صاعقه) گفته می‌شود.

نکته: در زمان صاعقه ممکن است به ساختمان آسیب وارد شود که برای جلوگیری، از برق گیر که شامل یک میله فلزی و یک کابل مسی است استفاده می- کنند این وسیله در بلندترین نقطه ساختمان وصل شده و کابل آن در زیر زمین به یک صفحه فلزی یا زمین مرطوب متصل می شود.

نکته: هنگامی که دو کره رسانا که بر روی پایه های عایق قرار دارند ممکن است یکی از دو کره دارای بار الکتریکی باشد؛ در این صورت اگر دو کره با یکدیگر تماس پیدا کنند، اگر دو کره مشابه هم باشند، بارهای الکتریکی را با هم شریک می شوند. و اگر یکی از آن دو بزرگ تر از دیگری باشد، بار الکتریکی بیشتری خواهد داشت. البته باید توجه داشت که اگر یکی از رساناها نوک تیز باشد (کروی نباشد) تمایل بیشتری به دریافت الکترون دارد. بنابراین بار بیشتری را در خود نگه می دارد.

جریان الکتریکی:

به حرکت الکترون ها در یک مسیر بسته جریان الکتریکی گویند.

اجزای یک مدار ساده:

- ۱- باتری (مولد)، با ایجاد اختلاف پتانسیل الکتریکی، نیروی لازم برای حرکت الکترون ها فراهم می کند.
- ۲- کلید، وظیفه قطع و وصل (باز و بسته شدن) مدار را برعهده دارد.
- ۳- سیم (رسانا)، مسیر حرکت الکترون ها را بوجود می آورد.
- ۴- مصرف کننده: مانند یخچال، اتو، لامپ و... که انرژی الکترون ها را مصرف (تبدیل) می کند.
- ۵- آمپر متر (آمپرسنج)، شدت جریان (آمپراژ) را اندازه می گیرد و به صورت متوا لی (سری) به مدار وصل می شود.
- ۶- ولت متر (ولتسنج)، میزان ولتاژ (اختلاف پتانسیل) را اندازه می گیرد و به صورت موازی به مدار وصل می شود.

باتری (مولد):

در یک قطعه سیم رسانا با آن که الکترون آزاد زیادی وجود دارد ولی الکترون ها در سیم جاری نمی شوند، زیرا تمام نقاط آن هم پتانسیل هستند. برای شارش بارها در یک رسانا باید به کمک یک دستگاه بین دو سر آن اختلاف پتانسیل الکتریکی به وجود آورد، این دستگاه را مولد می نامند که از اجزای زیر تشکیل شده است:

۱- قطب مثبت ۲- قطب منفی ۳- الکترولیت (محلولی که جریان برق را در باتری از خود عبور می دهد)

باتری ها به صورت های زیر وجود دارند:

۱- باتری خشک (قوه):

در این باتری ها، قطب منفی فلز روی و قطب مثبت کربن است. الکترولیت این باتری ها کلرید آمونیوم است.

۲- باتری های اتومبیل و موتور:

قطب مثبت این باتری ها Pb_3O_4 و قطب منفی PbO (اکسید سرب) است. الکترولیت این باتری ها سولفوریک اسید است.

۳- باتری های نیکل - کادمیوم:

این باتری ها انرژی بالاتری تولید می کنند و قابلیت شارژ مجدد دارند.

نکته: ولتاژ باتری باهم متفاوت است باتری قلمی 1/5، باتری موبایل 3/7، کامیون 24، و موتور 12 ولت است.

شدت جریان الکتریکی (آمپراژ): مقدار باری که در واحد زمان (ثانیه) از یک نقطه رسانا عبور می کند، آمپراژ می گویند، با واحد آمپر (A)

و به وسیله آمپرسنج اندازه گیری می شود. و با حرف (I) نشان داده می شود.

نکته: واحد شدت جریان به افتخار آمپر نام گذاری شده است.

نکته: جهت جریان واقعی از قطب منفی به مثبت باتری ولی جهت قراردادی جریان از قطب مثبت به منفی است.

نکته: شدت جریان کشنده برای بدن انسان 100 آمپر است در حالیکه جریان یک آذرخش می تواند تا 100000 آمپر نیز برسد.

اختلاف پتانسیل (ولتاژ): عامل اصلی ایجاد جریان در مدار است. با واحد ولت (V) و بوسیله ولتسنج اندازه گیری می شود و با حرف (V)

نمایش داده می شود. واحد ولتاژ از نام ولتا کاشف باتری گرفته شده است.

مقاومت الکتریکی: نوعی اصطکاک است که مانع حرکت الکترون ها در یک مدار می شود و باعث گرم شدن رسانا می گردد. مقاومت با

واحد اهم (Ω) و بوسیله اهم سنج اندازه گیری می شود و با حرف (R) نشان داده می شود. واحد مقاومت از نام سیمون اهم گرفته شده

است.

توجه: جریان الکتریکی روان شدن (شارش) بار الکتریکی است که اختلاف پتانسیل (ولتاژ) آن را به حرکت وامی دارد و مقاومت مدار یا مصرف کننده مانع این شارش می شود.

مقاومت الکتریکی در یک رسانا به عوامل زیر بستگی دارد:

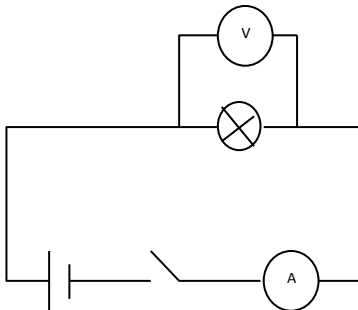
- ۱- جنس رسانا (P): در بین فلزات طلا، نقره بهترین رسانا و مس بعد از این دو فلز رسانای خوبی است.
- ۲- طول رسانا (L): هر چه طول رسانا (سیم) بیشتر شود مقاومت بیشتر می شود.
- ۳- ضخامت یا سطح مقطع (A): هر چه ضخامت رسانا بیشتر شود مقاومت رسانا کمتر می شود.
- ۴- دمای رسانا: هر چه رسانا گرم تر شود مقاومت رسانا بیشتر می شود.

محاسبه مقاومت رسانا: $R = \frac{\rho L}{A}$ در این فرمول مقاومت بر حسب اهم، طول بر حسب متر، سطح مقطع بر حسب متر مربع و چگالی بر حسب کیلوگرم بر متر مربع است.

قانون اهم:

در یک مدار نسبت بین ولتاژ و آمپراژ مقدار ثابتی است که مقاومت الکتریکی مدار می گویند.

$$R(\Omega) = \frac{V(V)}{I(A)} = \frac{\text{ولتاژ (بر حسب ولت)}}{\text{آمپراژ (بر حسب آمپر)}} = \text{مقاومت الکتریکی (بر حسب اهم)}$$



نکته: اگر در یک مدار مقدار ولتاژ افزایش یابد مقدار آمپراژ نیز زیاد می شود.
نکته: اگر در یک مدار مقدار مقاومت زیاد شود، شدت جریان کاهش می یابد.
اجزای یک مدار ساده مانند شکل روبرو به هم وصل می شوند.

مدارهای موازی و سری:

مصرف کننده ها در مدار به دو صورت قرار می گیرند: موازی و سری

مدارهای متوالی (سری):

در این نوع مدار، مصرف کننده ها پشت سر هم در مدار قرار دارند و جریان از کل آنها در یک مسیر بسته عبور می کند. در این حالت اگر یکی از مصرف کننده ها بسوزد یا از مدار خارج شود جریان در کل مدار قطع می شود و کل مصرف کننده ها از کار می افتند و خاموش می شوند.

ویژگی مدارهای سری:

۱- با یک کلید کنترل می شوند.

۲- شدت جریان (آمپر) در کل مدار ثابت بماند.

۳- ولتاژ تولید کننده برابر با جمع ولتاژهای دو سر هر مصرف کننده باشد.

۴- با قطع هر مصرف کننده به هر دلیل کل مدار قطع شود.

مدارهای موازی:

این مدارها طوری ساخته شده اند که مصرف کننده ها به صورت موازی قرار می گیرند. یعنی جریان در هر کدام از آنها به صورت جداگانه عبور می کند. در این مدار سوختن یا خاموش شدن یکی از مصرف کننده ها هیچ تأثیری بر روی دیگر مصرف کننده ها ندارد و باعث از کار افتادن و خاموش شدن آنها نمی شود.

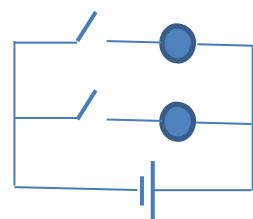
ویژگی مدارهای موازی:

۱- هر قسمت آن با یک کلید کنترل می شود.

۲- شدت جریان کل مدار برابر است با مجموع شدت جریان های هر قسمت.

۳- ولتاژ در کل مدار ثابت است.

۴- با قطع هر مصرف کننده کل مدار قطع نمی شود.



نکته: مدارهای الکتریکی که در منازل استفاده می شود از نوع موازی است، و گرنه با سوختن یکی از مصرف کننده ها تمام لوازم الکتریکی که در منزل از آنها استفاده می نماییم از کار می افتادند.

طرز قرار گرفتن باتری‌ها در مدار الکتریکی :

باتری‌ها به دو شکل موازی و سری در مدار قرار می‌گیرند.

۱- متوالی (سری) :

در این حالت قطب‌های (-) و (+) باتری‌ها به هم وصل می‌شوند . با استفاده از این روش نور لامپ‌ها افزایش می‌یابد و مقدار جریان در مدار بیشتر است.

۲- موازی :

در این روش قطب‌های (+) باتری‌ها را به هم و قطب‌های (-) باتری‌ها را به هم وصل می‌کنند. با استفاده از این روش عمر باطری‌ها افزایش می‌یابد.

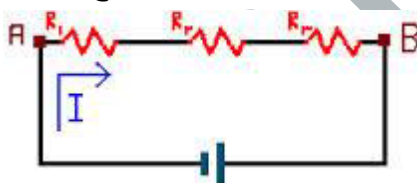
به هم بستن مقاومت‌ها:

مقاومت‌ها را بنا به احتیاجی که در کاربرد آن‌ها پیش می‌آید می‌توان به طور متوالی یا به طور موازی و یا به صورت ترکیبی از هر دو، به هم بست و در مدار جریان برق قرار داد.

الف) مقاومت‌های متوالی:

اگر چند مقاومت مانند R_1 و R_2 و R_3 یکی به دنبال دیگری بسته شود به طوری که از همه‌ی آن‌ها شدت جریان I بگذرد می‌گوییم که مقاومت‌ها به طور متوالی به هم بسته شده‌اند. اگر R نمایش مقاومت کل مجموع این مقاومت‌ها، به عبارت دیگر مقاومت معادل مجموعه باشد، داریم:

$$R = R_1 + R_2 + R_3$$



یعنی وقتی که مقاومت‌ها به طور متوالی به هم بسته می‌شوند، مقاومت معادل مجموعه برابر مجموع مقاومت‌هایی است که به دنبال هم بسته شده‌اند.

ب) مقاومت‌های موازی:

مقاومت‌ها را که در صورتی موازی می‌گویند که هر یک از آن‌ها بین دو نقطه از یک مدار بسته شود. شکل سه مقاومت R_1 و R_2 و R_3 را نشان می‌دهد که به طور موازی بین دو نقطه بسته شده‌اند. بدیهی است که اختلاف پتانسیل دو سر همه‌ی آن‌ها یکی است ولی جریان

کل مدار، بین آن‌ها تقسیم می‌شود.

$$\frac{1}{R} = \frac{1}{R_1} + \frac{1}{R_2} + \frac{1}{R_3}$$

