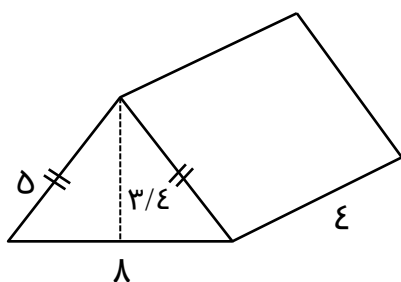


نام و نام خانوادگی:	آزمون ریاضی فصل ششم پایه هفتم	تاریخ آزمون: ۹۹/۱۱/۱۹
شماره کلاس:	دبیرستان نمونه دولتی شهید سوداگر	مدت زمان آزمون: ۶۰ دقیقه
دبیر ریاضی: اعتمادنژاد	شهرستان درفول	ساعت شروع آزمون: ۱۳

برای محاسبه عدد π را مساوی ۳ در نظر بگیرید.

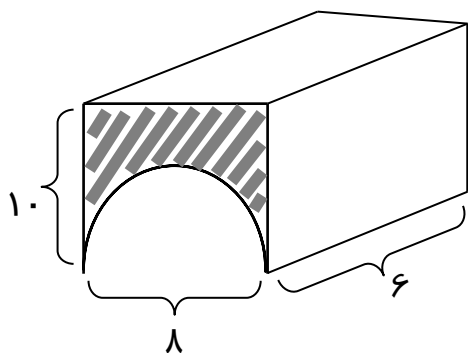
۱	اختلاف تعداد یال‌های منشور ۱۸ پهلو و رأس‌های ۸ پهلو چیست؟ (عملیات)
۲	حجم استوانه‌ای به قطر ۴ دسی‌متر و ارتفاع ۳ متر چند مترمکعب است؟
۳	مستطیلی به ابعاد ۲۵٪ متر و ۳۴٪ متر داریم، آنرا حول عرض دوران می‌دهیم. حجم حاصل چند سانتی‌مترمکعب است؟
۴	ستونی است به شکل منشور ده پهلو که هر ضلع قاعده‌اش $\frac{۲}{۵}$ سانتی‌متر و ارتفاع آن ۳ متر است. می‌خواهیم بدنه آنرا رنگ بزنیم، برای هر مترمربع ۳۰۰۰۰ تومان هزینه لازم است. چقدر باید هزینه کرد؟

مساحت کل شکل مقابل چیست؟



۵

حجم شکل مقابل را حساب کنید.



۶

۷	با مستطیلی به ابعاد <u>۱۲</u> و <u>۱۵</u> استوانه‌ای ساخته‌ایم. حجم آنرا حساب کنید. (ارتفاع <u>۱۵</u>)
۸	در یک کارتن به ابعاد <u>۷۵</u> و <u>۴۵</u> و <u>۲۵</u> سانتی‌متر چند دستمال کاغذی به ابعاد <u>۱۵</u> و <u>۹</u> و <u>۵</u> سانتی‌متر می‌توان قرار داد؟
۹	اگر ارتفاع مکعب مستطیلی را <u>هشت</u> برابر کنیم، حجم آن چند برابر می‌شود؟ (عملیات)
۱۰	می‌خواهیم با مقوا مکعبی به ضلع $\frac{۰}{۷۲}$ متر بسازیم. چند سانتی‌متر مربع مقوا به کار می‌رود؟

نام و نام خانوادگی:	آزمون ریاضی فصل ششم پایه هفتم	تاریخ آزمون: ۹۹/۱۱/۱۹
شماره کلاس:	دبیرستان نمونه دولتی شهید سوداگر	مدت زمان آزمون: ۶۰ دقیقه
دبیر ریاضی: اعتمادنژاد	شهرستان درفول	ساعت شروع آزمون: ۱۳

برای محاسبه عدد π را مساوی ۳ در نظر بگیرید.

۱ اختلاف تعداد بال‌های منشور ۱۸ پهلو و رأس‌های ۸ پهلو چیست؟ (عملیات)

بال $18 \times 3 = 54 \rightarrow$ رأس $8 \times 2 = 16$

۲ حجم استوانه‌ای، به قطر ۴ دسی‌متر و ارتفاع ۳ متر چند مترمکعب است؟ متر $0.2 \rightarrow R = 4 \div 2 = 2$

مترمکعب $V = \pi R R h = 3 \times 2 \times 2 \times 3 = 0.36$

۳ مستطیلی به ابعاد ۲۵٪ متر و ۳۴٪ متر داریم، آنرا حول عرض دوران می‌دهیم. حجم حاصل چند سانتی‌مترمکعب است؟

$25 \times 100 = 25 \text{ cm}$ و $34 \times 100 = 34 \text{ cm}$

عرض = ارتفاع = ۲۵ cm

سانتی‌مترمکعب $V = S \cdot h = 34 \times 34 \times 25 = 14750$

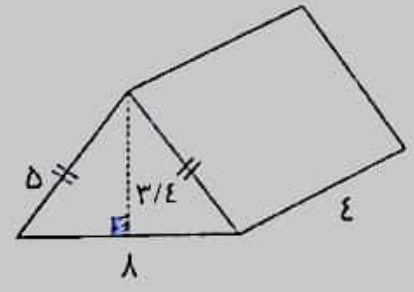
عرض = ۳۴ cm

۴ ستونی است به شکل منشور ده پهلو که هر ضلع قاعده‌اش $2/5$ سانتی‌متر و ارتفاع آن ۳ متر است. می‌خواهیم بدنه آنرا رنگ بزنیم. برای هر مترمربع ۳۰۰۰۰ تومان هزینه لازم است. چقدر باید هزینه کرد؟

مترمربع $S = P \cdot h = (10 \times 25) \times 3 = 0.75$

تومان هزینه $0.75 \times 30000 = 22500$

۵ مساحت کل شکل مقابل چیست؟

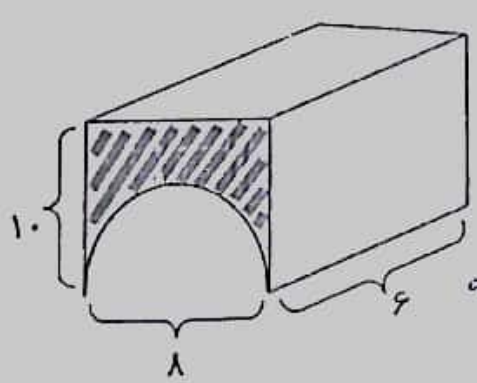


مساحت جانبی $S = P \cdot h = (8 + 11) \times \frac{3}{4} = 7.2$

مساحت قاعده $S = \left(\frac{8 \times 11}{2} \right) \times \frac{3}{4} = 27.2$

مساحت کل $S = 7.2 + 27.2 = 34.4$

۶ حجم شکل مقابل را حساب کنید.



مساحت $S = 10 \times 8 = 80$

شعاع $R = 8 \div 2 = 4$

مساحت نیم‌دایره $S = \frac{3.14 \times 4 \times 4}{2} = 25.12$

مساحت (واقعه) $S = 25.12 \times 6 = 150.72$

۷	با مستطیلی به ابعاد ۱۲ و ۱۵ استوانه‌ای ساخته‌ایم. حجم آنرا حساب کنید. (ارتفاع ۱۵)
۸	در یک کارتن به ابعاد ۷۵ و ۴۵ و ۲۵ سانتی‌متر چند دستمال کاغذی به ابعاد ۱۵ و ۹ و ۵ سانتی‌متر می‌توان قرار داد؟ $\frac{V_1}{V_2} = \frac{75 \times 45 \times 25}{15 \times 9 \times 5} = 75$
۹	اگر ارتفاع مکعب مستطیلی را هشت برابر کنیم، حجم آن چند برابر می‌شود؟ (عملیات) $\frac{V_2}{V_1} = \frac{a \times b \times 8c}{a \times b \times c} = 8$ طول هر ضلع و ارتفاع a, b, c و 8 است. $V_2 = 8 \times V_1 = 8 \times 72 = 576 \text{ cm}^3$
۱۰	می‌خواهیم با مقوا مکعبی به ضلع ۰/۷۲ متر بسازیم. چند سانتی‌متر مربع مقوا به کار می‌رود؟ (معمده) مساحت مربع $S = 72 \times 72 = 5184$ → مساحت کل $S_{\text{کل}} = 5184 \times 6 = 31104$

طول = ارتفاع = ۱۵

جواب سوال ۷ :

مساحت = $2 \times 3 = 6$ → مساحت مربع = $12 \times 12 = 144$ → مساحت کل = $144 \times 6 = 864$

حجم استوانه $V = S \cdot h = (2 \times 2 \times 3) \times 15 = 180$

پسول سوال ۱۰